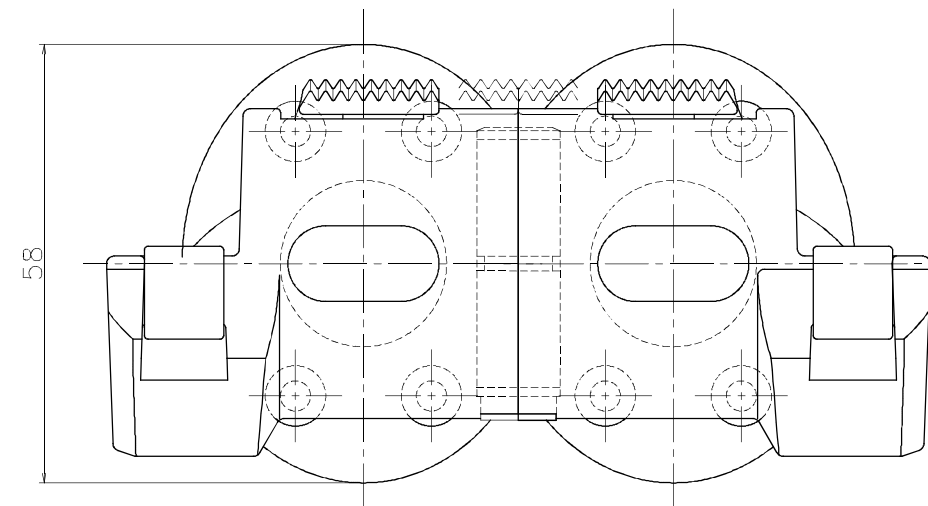
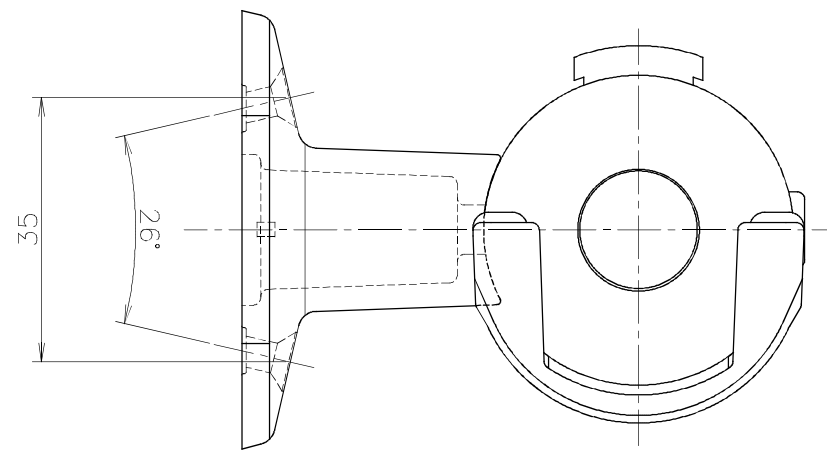
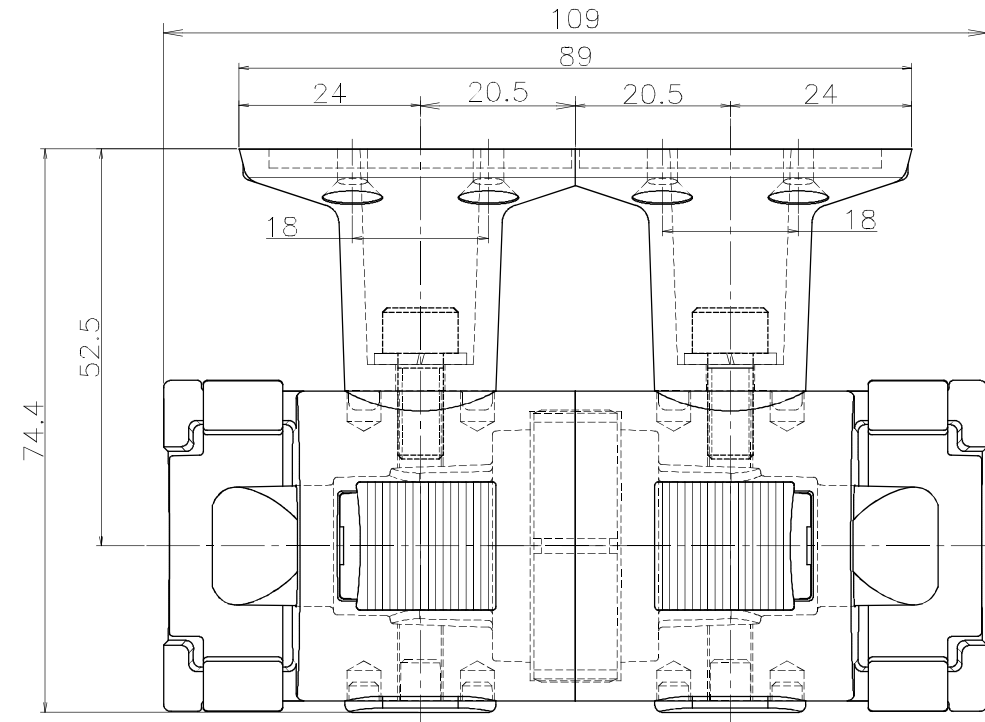


品番	名	数量	材	質	表	面	処	理	備	考
7	金属手すり取付けねじ	4	SWCH		光沢クロメート 頭部指定色塗装				⊕ 皿ドリルねじ3.5×19	
6	手すり取付けねじ	4	SWCH		光沢クロメート 頭部指定色塗装				⊕ 丸皿タッピンねじ3.5×20	
5	ブラケット取付けねじ	8	SWCH		光沢クロメート 頭部指定色塗装				⊕ 丸皿タッピンねじ3.5×40	
4	スペーサー省スペース用	2	ABS		指定色					
3	φ32アダプター	2	ABS		指定色					
2	キャッチソケット	2	ADC12		指定色焼付塗装					
1	受側ブラケット連続用	1	ADC12他		指定色焼付塗装					

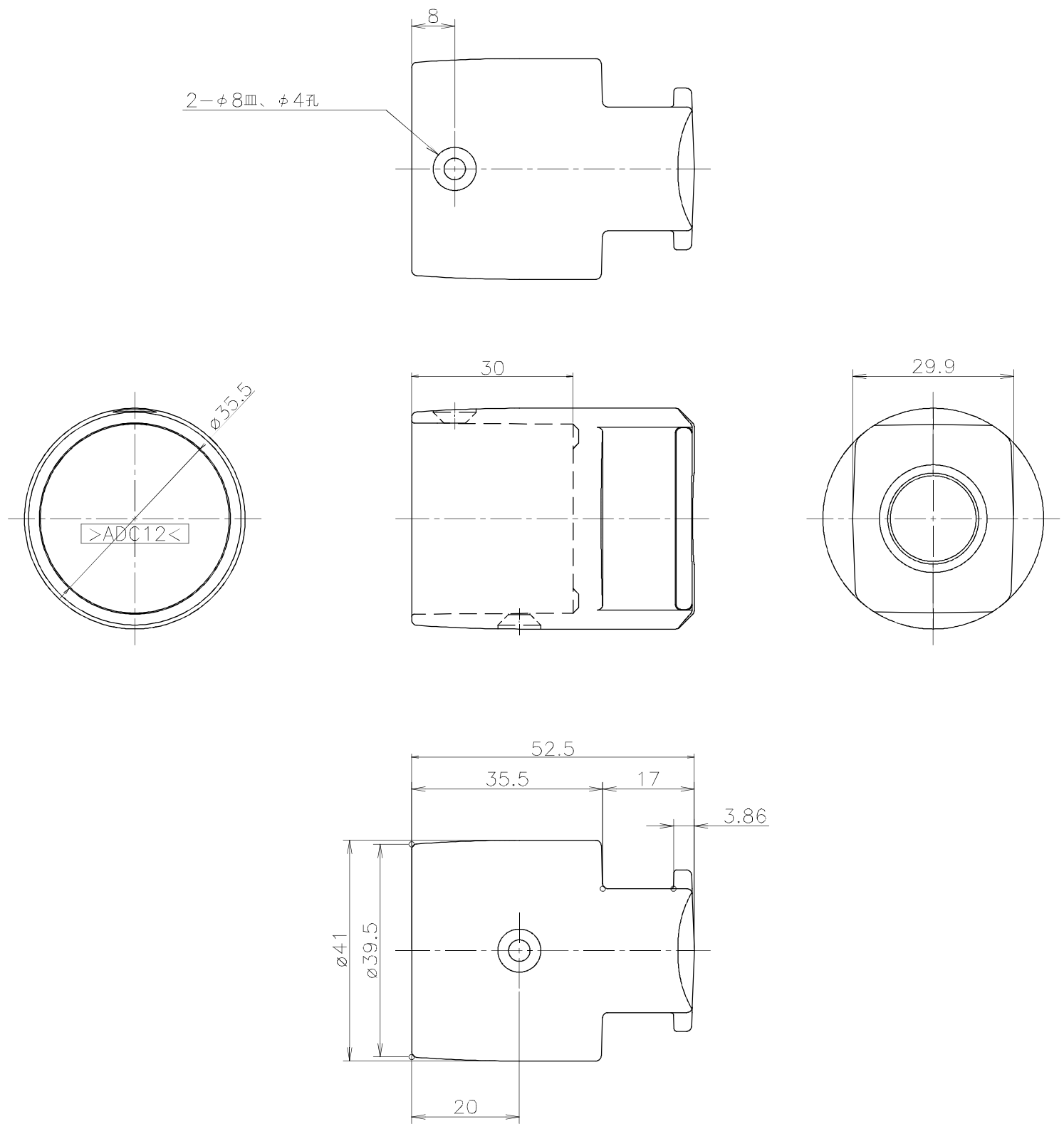
品名	商品コード	品番	色調	備考
BAUHAUS 専用脱着手すり連続用ブラケット	040-1750	BF-29G	ゴールド	
	040-1751	BF-29B	ブラウン	
	040-1752	BF-29S	シルバー	

記	名	BAUHAUS	製	図	月	日	承	認	検	図	設	計	製	図
	称	専用脱着手すり連続用ブラケット												
事	図		尺	1/2										
	番		度											

片番	訂正内容	日付	備考	押印	検印	承認
△						
△						

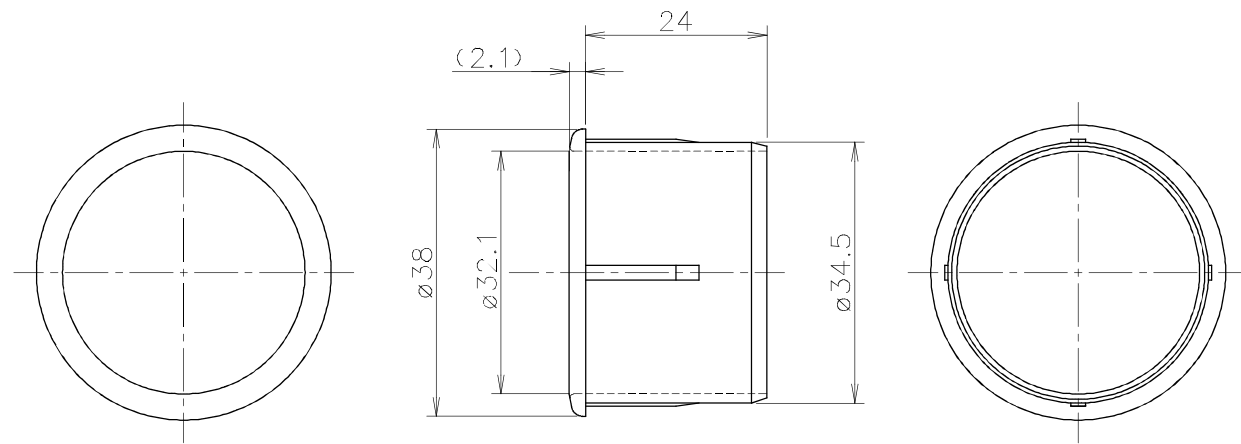


						記	名	製	承	検	設	作
						事	称	図	認	図	計	図
1	受側ブラケット連続用	1	ADC12他	指定色焼付塗装			BAUHAUS 襖用脱着すり連続用ブラケット	月				
品番	名	数量	材	表面	備	考	番	尺	1/1	マツ六株式会社 MAZROC CO., LTD.		

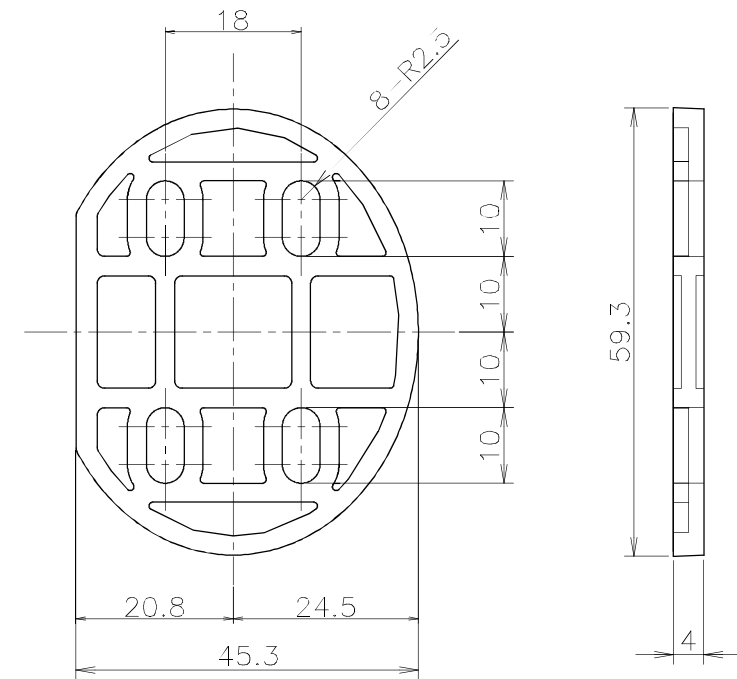


						記		名	BAUHAUS	製 図 月 日	承	検	設	製
						事		称	襖用脱着手すり連続用ブラケット		認	図	計	図
2	キャッチソケット	2	ADC12	指定色焼付塗装				図		尺		マツ六株式会社 MAZROC CO., LTD.		
品番	名 称	数量	材 質	表 面 処 理	備 考			番		度	1/1			

3



4



品番	名称	数量	材質	表面処理	備考	記	名称	製図月日	承認	検	設	製
4	スペーサー省スペース用	2	ABS	指定色		事	BAUHAUS 襖用脱着すり連続用ブラケット	1/1		図	計	図
3	φ32アダプター	2	ABS	指定色								

マツ六株式会社
MAZROC CO., LTD.